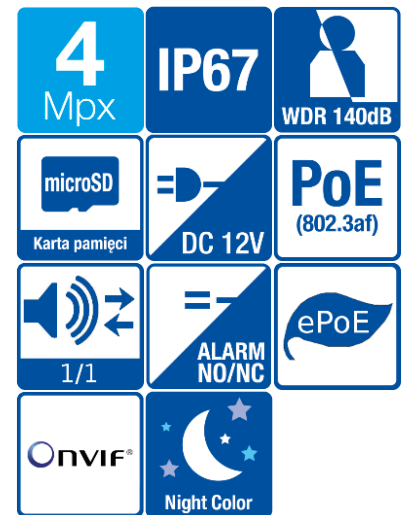
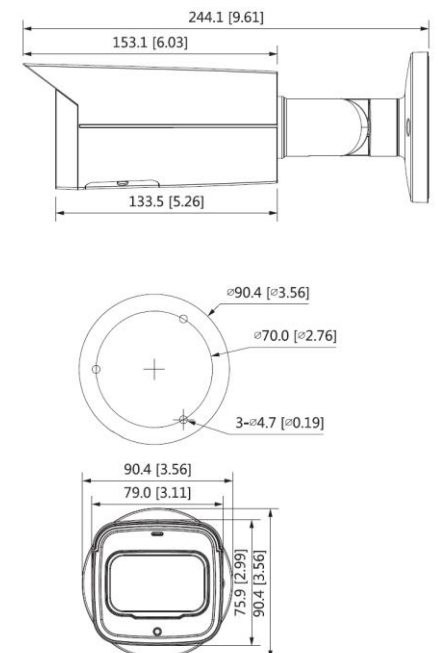


BCS-L-TIP4-4MWSC-F-A-Ai2

Kamera tubowa NightColor 4Mpx z obiektywem 3.6mm



- Technologia NightColor – kolorowy obraz nawet w warunkach niedostatecznego oświetlenia
- Czułość 0.001Lux@F1.0
- Przetwornik 1/1.8" 4Mpx PS CMOS
- Kodowanie H.265+/H.264+/MJPEG
- Obsługa trzech strumieni kodowania
- Funkcje AGC, AES, AWB, BLC, HLC, WDR(140dB), ROI, 3DNR
- Obiektyw 3.6mm F1.0
- Wbudowany web serwis, zgodność z BCS-NVR, CMS(BCS Manager), aplikacja mobilna BCS(iOS, android), P2P, Onvif
- Detekcja ruchu, maski prywatności
- Funkcje inteligentne: ochrona perymetryczna, przekroczenie linii, wtargnięcie w obszar, detekcja twarzy, liczenie osób, inteligentne wyszukiwanie, mapa ciepła, zagubiony/pozostawiony obiekt, detekcja audio
- 1 wejście i 1 wyjście alarmowe
- 1 wejście i 1 wyjście audio
- Obudowa zewnętrzna metalowa IP67
- Gniazdo karty pamięci microSD max. 256GB
- Zasilanie 12V DC / PoE(802.3af)



BCS-L-TIP4-4MWSC-F-A-Ai2

Kamera tubowa NightColor 4Mpx z obiektywem 3.6mm

System skanowania	Progressive Scan
System	IP
RAM/ROM	1GB/128MB
Przetwornik	1/1.8" 4Mpx CMOS
Ilość pikseli	2688(H) × 1520(V)
Czułość	0.001Lux@F1.0
Balans bieli	(AWB) Auto/ręcznie
Obiektyw	3.6mm F1.0
Focus	Stały
Iris	Stały
Kąt widzenia	Horizontal: 93° Vertical: 50°
DORI	Detect 70m/ Observe 28m/ Recognize 14m/ Identify 7m
Kompensacja tła	BLC / HLC / WDR(140dB)
Migawka	Auto/ręcznie (1/3~1/100000s)
Kontrola wzmocnienia	(AGC) Auto/ręcznie
Redukcja szumów	3D DNR
Detekcja ruchu	4 obszary
Strefa prywatności	4 obszary
ROI	4 obszary
Obrót obrazu	Mirror, flip 90°, 180°, 270°
Dzień/noc	Kolor/B/W
Kompresja wideo	H.265 / H.265+ / H.264 / H.264+ / H.264H / H.264B / MJPEG
Rozdzielczość	2688 × 1520/2560 × 1440/2304 × 1296/1080P(1920 × 1080)/1.3M (1280 × 960)/720P (1280 × 720)/D1 (704 × 576/704 × 480)/VGA (640 × 480)/CIF (352 × 288/352 × 240)
Strumień główny	2688 × 1520 (1 fps–25/30 fps) 2560 × 1440 (1 fps–25/30 fps) 1920 × 1080 (1 fps–50/60 fps)
Strumień drugi	D1 (1 fps–25/30 fps) D1 (1 fps–50/60 fps)
Strumień trzeci	1080P (1 fps–16 fps)
Bitrate	H.264: 32 kbps–8192 kbps H.265: 19 kbps–8192 kbps
Podłączenie sieci	RJ-45 (10/100Mbps)
Protokoły	IPv4; IPv6; HTTP; HTTPS; TCP; UDP; ARP; RTP; RTSP; RTCP; RTMP; SMTP; FTP; SFTP; DHCP; DNS; DDNS; QoS; UPnP; NTP; Multicast; ICMP; IGMP; NFS; SAMBA; PPPoE; 802.1x; SNMP
Audio	1 wejście / 1 wyjście
Kompresja audio	G.711a; G.711Mu; G.726; AAC; G.723
Alarm	1 wejście 5mA 5V DC / 1 wyjście 300mA 12V DC
Zgodność	ONVIF(S/G/T)
Użytkownicy	Maksymalnie 20 zalogowanych
Użytkownicy mobilni	iOS, android
Gniazdo karty pamięci	microSD do 256GB
Zasilanie	DC12V (±30%) / PoE(802.3af) / ePoE
Pobór mocy	<4.4W
Warunki pracy	-40°C ~ +60°C, ≤ 95% RH
Obudowa	Metalowa IP67
Waga	0.8kg
Wymiary	244.1 mm × 79.0 mm × 75.9 mm



BCS-L-TIP4-4MWSC-F-A-Ai2

Kamera tubowa NightColor 4Mpx z obiektywem 3.6mm

Adapter
BCS-AT5V



Adapter
BCS-AT135



Adapter
BCS-AT356

